



**OPAKOWANIA METALOWE
МЕТАЛЛИЧЕСКИЕ УПАКОВКИ
METAL PACKAGING
METALLVERPACKUNGEN
EMBALLAGES MÉTALLIQUES**



08-01/PL

SPIS OPAKOWAŃ

Opakowania zamykane wieczkiem wciskanym

PW/PP 72	Pudełka okrągłe zamykane wieczkiem wciskanym w pierścień/pobocznice - 72mm	3
WP 72	Wieczka wciskane w pierścień/pobocznice - 72mm	3
PW 99	Pudełka okrągłe zamykane wieczkiem wciskanym w pierścień - 99mm	4
WP 99	Wieczka wciskane w pierścień - 99mm	4
PW 153	Pudełka okrągłe zamykane wieczkiem wciskanym w pierścień - 153mm	5
PW 153 U	Pudełka okrągłe z uchwytem zamykane wieczkiem wciskanym w pierścień - 153mm	6
WP 153	Wieczka wciskane w pierścień - 153mm	6

Butelki okrągłe

BK 72	Butelki okrągłe zamykane korkiem plastikowym - 72mm	7
BK 99	Butelki okrągłe zamykane korkiem plastikowym - 99mm	8

Kanistry cylindryczne

BK 153	Kanistry cylindryczne zamykane korkiem plastikowym - 153mm	9
BK 153 U	Kanistry cylindryczne z uchwytem zamykane korkiem plastikowym - 153mm	10
KR/KL/KP	Zamknięcia plastikowe - 24/42mm	11

Pudełka zamykane wieczkiem nakładanym

PN 99	Pudełka okrągłe zamykane wieczkiem nakładanym - 99mm	12
WN 99	Wieczka nakładane - 99mm	12

Pozostałe opakowania

PM 64/71	Pudełka okrągłe otwierane motylkiem - 64/71mm	13
PS/PC	Pudełka okrągłe 2-częściowe - 64/71mm	14
PX	Opakowania wieloczęściowe	15

Firma

Dane kontaktowe firmy i plan dojazdu	16
--------------------------------------	----

SYMBOLE

AA-11-22-BB-XX

AA	-	11	-	22	-	BB	-	XX
skrót nazwy		średnica		pojemność		cechy		dodatkowe

► Symbole opakowań:

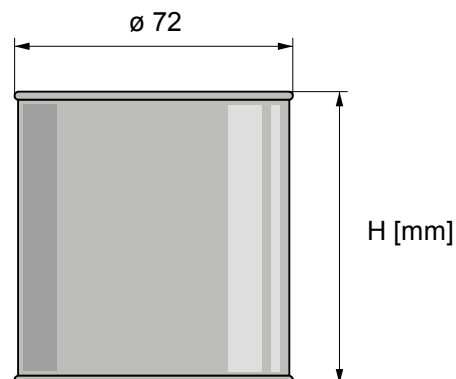
AA	– skrót nazwy
11	– średnica [mm]
22	– pojemność [l]
BB	– felcowane (F), zgrzewane (Z), gumowane (G), gumowane wieczko i spód (GG) itp.
X	– dodatkowe, np. średnica otworu pod korek, lakierowanie itp.

► Oznaczenia używane w opisach opakowań:

D	– średnica zewnętrzna opakowania [mm]
d	– średnica otworu w wieczku [mm]
H	– wysokość całkowita [mm]

PUDEŁKA OKRĄGŁE ZAMYKANE WIECZKIEM
WCISKANYM W PIERŚCIEŃ/POBOCZNICĘ

PW/PP 72



Pudełko okrągłe (4-częściowe) zam. wieczkiem wciskany w pierścień – seria 72 mm

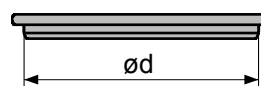
symbol	pojemność	D	H	d	uwagi	opakowanie
PW-72-02-Z	0,2	72	68	57	zgrzewane	490
PW-72-025-Z	0,25	72	77	57	zgrzewane	490
PW-72-035-Z	0,35	72	102	57	zgrzewane	490
PW-72-04-Z	0,4	72	111	57	zgrzewane	441
PW-72-05-Z	0,5	72	140	57	zgrzewane	343
PW-72-06-Z	0,6	72	160	57	zgrzewane	343
PW-72-08-Z	0,8	72	217	57	zgrzewane	245
PW-72-09-Z	0,9	72	237	57	zgrzewane	196
PW-72-01-T	0,1	72	35	57	tłoczone, 3-cz.	500

Pudełko okrągłe (2-częściowe) zam. wieczkiem wciskany w pobocznice – seria 72 mm

symbol	pojemność	D	H	d	uwagi	opakowanie
PP-72-01-T	0,1	72	35	71	tłoczone	500

WIECZKA WCISKANE W PIERŚCIEŃ/POBOCZNICĘ

WP 72

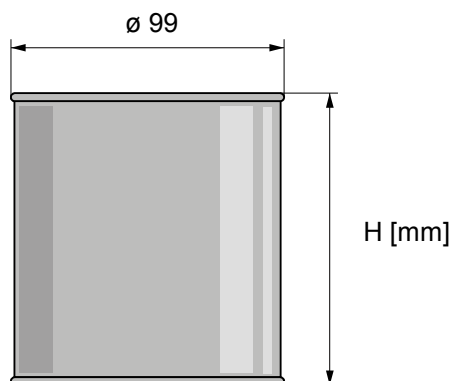


Wieczka wciskane w pierścień – seria 72 mm

symbol	d	uwagi	opakowanie
WP-72-P	57	wciskane w pierścień, wklęsłe	-
WP-72-B	71	wciskane w pobocznice, wklęsłe	-

PW 99

PUDEŁKA OKRĄGŁE ZAMYKANE WIECZKIEM WCISKANYM W PIERŚCIEŃ



Pudełko okrągłe (4-częściowe) zam. wieczkiem wciskany w pierścień – seria 99 mm

symbol	pojemność	D	H	d	uwagi	opakowanie
PW-99-025-Z	0,25	99	48	83	zgrzewane	500
PW-99-03-Z	0,3	99	62	83	zgrzewane	400
PW-99-04-Z	0,4	99	70	83	zgrzewane	350
PW-99-05-Z	0,5	99	81	83	zgrzewane	300
PW-99-08-Z	0,8	99	118	83	zgrzewane	200
PW-99-1-Z	1	99	148	83	zgrzewane	150
PW-99-025-F	0,25	99	48	83	felcowane	500
PW-99-03-F	0,3	99	62	83	felcowane	400
PW-99-04-F	0,4	99	70	83	felcowane	350
PW-99-05-F	0,5	99	81	83	felcowane	300
PW-99-08-F	0,8	99	118	83	felcowane	200
PW-99-1-F	1	99	148	83	felcowane	150

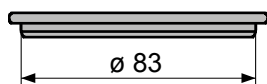
► Maksymalna wysokość opakowania z serii PW99 może wynosić 293mm.

Pudełko okrągłe (3-częściowe) zam. wieczkiem wciskany w pierścień – seria 99 mm

symbol	pojemność	D	H	d	uwagi	opakowanie
PW-99-025-T	0,25	99	45	83	łoczone	500

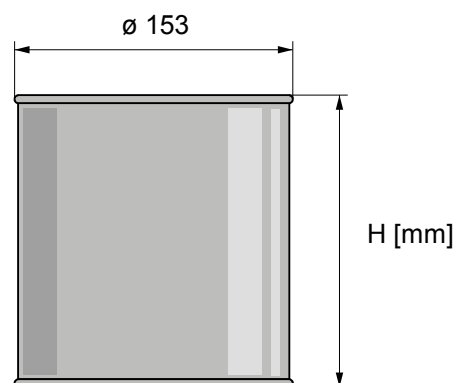
WP 99

WIECZKA WCISKANE W PIERŚCIEŃ



Wieczka wciskane – seria 99 mm

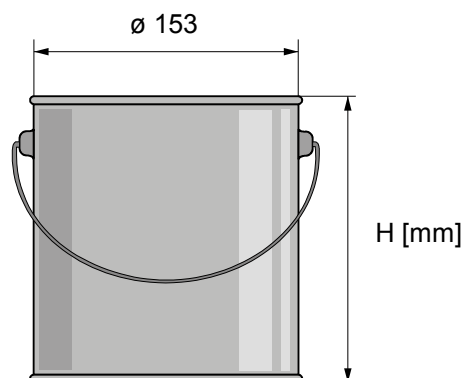
symbol	d	uwagi	opakowanie
WW-99-P	83	wciskane w pierścień, wklęsłe	-



Pudełko okrągłe (4-częściowe) zam. wieczkiem wciskany w pierścień – seria 153 mm

symbol	pojemność	D	H	d	uwagi	opakowanie
PW-153-2-Z	2	153	124	137	zgrzewane	-
PW-153-25-Z	2,5	153	152	137	zgrzewane	-
PW-153-3-Z	3	153	183	137	zgrzewane	-
PW-153-35-Z	3,5	153	-	137	zgrzewane	-
PW-153-4-Z	4	153	236	137	zgrzewane	-
PW-153-45-Z	4,5	153	-	137	zgrzewane	-
PW-153-5-Z	5	153	293	137	zgrzewane	-

PW 153 U PUDEŁKA OKRĄGŁE Z UCHWYTEM ZAMYKANE WIECZKIEM WCISKANYM W PIERŚCIEŃ

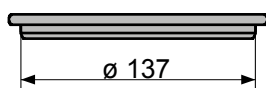


Pudełko okrągłe (4-częściowe) z uchwytem zam. wieczkiem wciskany w pierścień – seria 153 mm

symbol	pojemność	D	H	d	uwagi	opakowanie
PW-153-2-ZU	2	153	124	137	zgrzewane	-
PW-153-25-ZU	2,5	153	152	137	zgrzewane	-
PW-153-3-ZU	3	153	183	137	zgrzewane	-
PW-153-35-ZU	3,5	153	-	137	zgrzewane	-
PW-153-4-ZU	4	153	236	137	zgrzewane	-
PW-153-45-ZU	4,5	153	-	137	zgrzewane	-
PW-153-5-ZU	5	153	293	137	zgrzewane	-

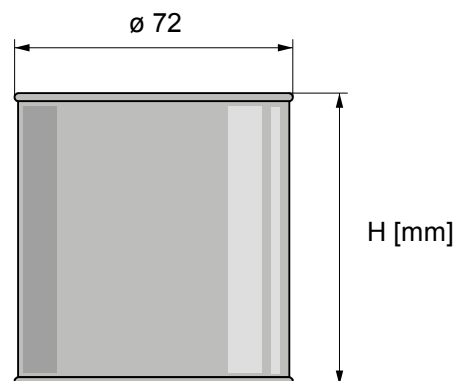
WP 153

WIECZKA WCISKANE W PIERŚCIEŃ



Wieczka wciskane – seria 153 mm

symbol	d	uwagi	opakowanie
WW-153-P	137	wciskane w pierścień, wypukłe	-



Butelka okrągła (3częściowa) zam. korkiem (otwór 24mm lub 42mm) – seria 72 mm

symbol	pojemność	D	H	d	uwagi	opakowanie
BK-72-02-Z-xx	0,2	72	68	24/42	zgrzewane	490
BK-72-025-Z-xx	0,25	72	77	24/42	zgrzewane	490
BK-72-03-Z-xx	0,3	72	-	24/42	zgrzewane	490
BK-72-035-Z-xx	0,35	72	102	24/42	zgrzewane	490
BK-72-04-Z-xx	0,4	72	111	24/42	zgrzewane	441
BK-72-05-Z-xx	0,5	72	140	24/42	zgrzewane	343
BK-72-06-Z-xx	0,6	72	160	24/42	zgrzewane	343
BK-72-08-Z-xx	0,8	72	217	24/42	zgrzewane, razem z korkiem KN-X jako nabój do pistoletów lakierniczych	245
BK-72-09-Z-xx	0,9	72	237	24/42	zgrzewane	196

xx – średnica otworu pod korek

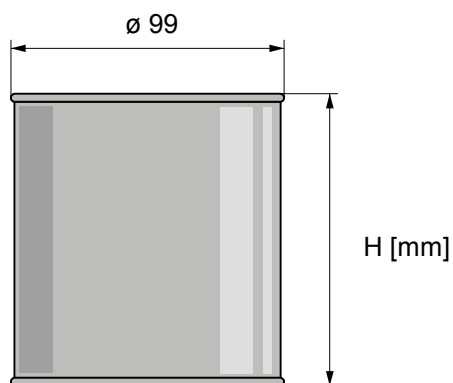
Butelka okrągła (2-częściowa) zam. korkiem (otwór 24mm lub 42mm) – seria 72 mm

symbol	pojemność	D	H	d	uwagi	opakowanie
BK-72-01-T-xx	0,1	72	35	24/42	tlózione	500

xx – średnica otworu pod korek

BK 99

BUTELKI OKRĄGŁE ZAMYKANE KORKIEM PLASTIKOWYM



Butelka okrągła (3-częściowa) zam. korkiem (otwór 24mm lub 42mm) – seria 99 mm

symbol	pojemność	D	H	d	uwagi	opakowanie
BK-99-025-Z-xx	0,25	99	48	24/42	zgrzewane	500
BK-99-03-Z-xx	0,3	99	62	24/42	zgrzewane	400
BK-99-04-Z-xx	0,4	99	70	24/42	zgrzewane	350
BK-99-05-Z-xx	0,5	99	81	24/42	zgrzewane	300
BK-99-08-Z-xx	0,8	99	118	24/42	zgrzewane	200
BK-99-1-Z-xx	1	99	148	24/42	zgrzewane	150

xx – średnica otworu pod korek

► Maksymalna wysokość opakowania z serii BK99 może wynosić 293mm.

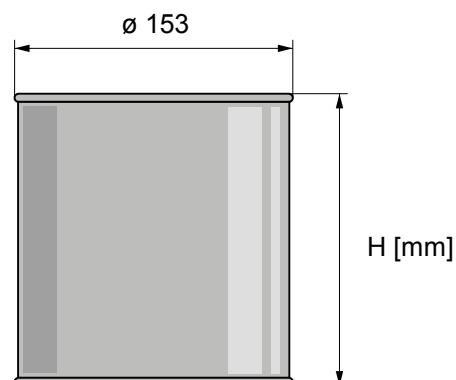
Butelka okrągła (2-częściowa) zam. korkiem (otwór 24mm lub 42mm) – seria 99 mm

symbol	pojemność	D	H	d	uwagi	opakowanie
BK-99-025-T-xx	0,25	99	45	24/42	łoczone	-

xx – średnica otworu pod korek

KANISTRY CYLINDRYCZNE ZAMYKANE KORKIEM PLASTIKOWYM

BK 153



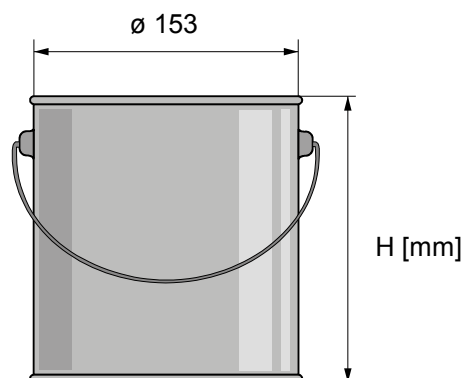
Kanister cylindryczny – seria 153 mm

symbol	pojemność	D	H	d	uwagi	opakowanie
BK-153-2-Z	2	153	124	24/42	zgrzewane	-
BK-153-25-Z	2,5	153	152	24/42	zgrzewane	-
BK-153-3-Z	3	153	183	24/42	zgrzewane	-
BK-153-35-Z	3,5	153	-	24/42	zgrzewane	-
BK-153-4-Z	4	153	236	24/42	zgrzewane	-
BK-153-45-Z	4,5	153	-	24/42	zgrzewane	-
BK-153-5-Z	5	153	293	24/42	zgrzewane	-

xx – średnica otworu pod korek

BK 153 U

KANISTRY CYLINDRYCZNE Z UCHWYTEM ZAMYKANE KORKIEM PLASTIKOWYM



Kanister cylindryczny z uchwytem – seria 153 mm

symbol	pojemność	D	H	d	uwagi	opakowanie
BK-153-2-ZU-xx	2	153	124	24/42	zgrzewane	-
BK-153-25-ZU-xx	2,5	153	152	24/42	zgrzewane	-
BK-153-3-ZU-xx	3	153	183	24/42	zgrzewane	-
BK-153-35-ZU-xx	3,5	153	-	24/42	zgrzewane	-
BK-153-4-ZU-xx	4	153	236	24/42	zgrzewane	-
BK-153-45-ZU-xx	4,5	153	-	24/42	zgrzewane	-
BK-153-5-ZU-xx	5	153	293	24/42	zgrzewane	-

xx – średnica otworu pod korek



Korek z plombą – 24/ 42 mm

symbol	D	d	uwagi	opakowanie
KR-24	24	18	-	-
KR-42	42	35	-	-
KN-42	42	35	razem z BK-72-08-Z-42 jako nabój do pistoletów lakierniczych	-

Korek z plombą i lejkiem – 24 / 42 mm

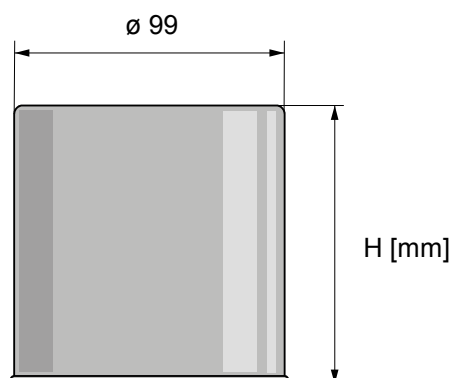
symbol	D	d	uwagi	opakowanie
KL-24	24	18	wyciągany lejek	-
KL-42	42	35	wyciągany lejek	-

Korek z pędzelkiem – 24 mm

symbol	D	d	uwagi	opakowanie
KP-24	24	18	-	-

PN 99

PUDEŁKA OKRĄGŁE ZAMYKANE WIECZKIEM NAKŁADANYM



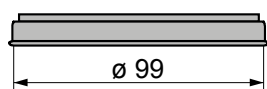
Pudełko okrągłe (3-częściowe) zam. wieczkiem nakładanym – seria 99 mm

symbol	pojemność	D	H	d	uwagi	opakowanie
PN-99-025-F	0,25	99	48	95	felcowane	500
PN-99-03-F	0,3	99	62	95	felcowane	400
PN-99-04-F	0,4	99	70	95	felcowane	350
PN-99-05-F	0,5	99	81	95	felcowane	300
PN-99-08-F	0,8	99	118	95	felcowane	200
PN-99-1-F	1	99	148	95	felcowane	150
PN-99-025-Z	0,25	99	48	95	zgrzewane	500
PN-99-03-Z	0,3	99	62	95	zgrzewane	400
PN-99-04-Z	0,4	99	70	95	zgrzewane	350
PN-99-05-Z	0,5	99	81	95	zgrzewane	300
PN-99-08-Z	0,8	99	118	95	zgrzewane	200
PN-99-1-Z	1	99	148	95	zgrzewane	150

► Maksymalna wysokość opakowania z serii PN99 może wynosić 250mm.

WN 99

WIECZKA NAKŁADANE

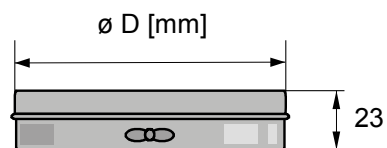


Wieczka nakładane – seria 99 mm

symbol	d	uwagi	opakowanie
WN-99-W	99	nakładane	-

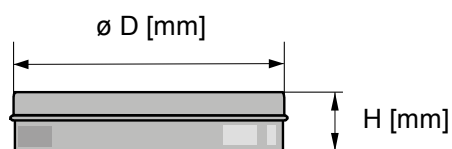
PUDEŁKA OKRĄGŁE OTWIERANE MOTYLKIEM

PM 64/71



Pudełka okrągłe (2-częściowe) z motylkiem

symbol	pojemność [ml]	D	H	h	uwagi	opakowanie
PM-64-005-T	50	64	23	19	tłoczone	1000
PM-71-007-T	70	71	23	20	tłoczone	1000

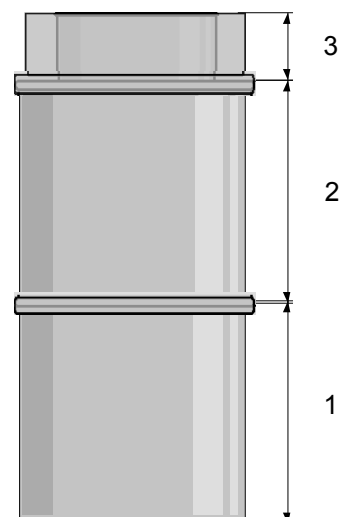


Pudełka okrągłe (2-częściowe) – seria PS

symbol	pojemność	D	H	h	uwagi	opakowanie
PS-50-T	-	50	16	13	łoczone	1000
PS-71-T	-	71	23	20	łoczone	1000

Pudełka okrągłe (2-częściowe) – seria PS

symbol	pojemność	D	H	h	uwagi	opakowanie
PC-71-T	-	71	23	20	łoczone	1000
PC-99-T	-	99	34	31	łoczone	1000



Pudełka okrągłe wieloczęściowe

symbol	pojemność [l]	uwagi	opakowanie
PW-99-XX-XX + PW-72-01-T	0,25-1 + 0,1	2-częściowe	-
PW-99-XX-XX + PP-72-01-T	0,25-1 + 0,1	2-częściowe	-
PW-99-XX-XX + PW-99-XX-XX	0,25-1 + 0,25-1	2-częściowe	-
PW-99-XX-XX + PW-99-XX-XX + PW-72-01-T	0,25-1 + 0,25-1 + 0,1	3-częściowe	-
PW-99-XX-XX + PW-99-XX-XX + PP-72-01-T	0,25-1 + 0,25-1 + 0,1	3-częściowe	-

- Opakowania wieloczęściowe składają się z dwóch lub trzech mniejszych opakowań łączonych plastikowymi pierścieniami (ø99) i/lub nakładką (ø72).



Łomianki położone są 14 km na północ od centrum **Warszawy**
(przy **drodze nr 7 Warszawa - Gdańsk**).

Zakład Opakowań Blaszanych
PAKMET
ul. Przeskok 30, 05-092 Łomianki

tel.: +48 (22) 751-29-35
fax.: +48 (22) 751-29-35
info@pakmet.pl www.pakmet.pl / www.pakmet.eu



Zakład Opakowań Blaszanych
PAKMET
ul. Przeskok 30, 05-092 Łomianki

tel.: +48 (22) 751-29-35
fax.: +48 (22) 751-29-35
info@pakmet.pl - www.pakmet.pl / www.pakmet.eu