



**ОРАКОВАНА МЕТАЛОВА
МЕТАЛЛИЧЕСКИЕ УПАКОВКИ
METAL PACKAGING
METALLVERPACKUNGEN
EMBALLAGES MÉTALLIQUES**



20091030/PL

SPIS OPAKOWAŃ

Opakowania zamykane wieczkiem wciskanym

PW/PP 72	Pudełka okrągłe zamykane wieczkiem wciskanym w pierścień/pobocznice - 72mm	3
WP 72	Wieczka wciskane w pierścień/pobocznice - 72mm	3
PW 99	Pudełka okrągłe zamykane wieczkiem wciskanym w pierścień - 99mm	4
WP 99	Wieczka wciskane w pierścień - 99mm	4
PW 153	Pudełka okrągłe zamykane wieczkiem wciskanym w pierścień - 153mm	5
PW 153 U	Pudełka okrągłe z uchwytem zamykane wieczkiem wciskanym w pierścień - 153mm	6
WP 153	Wieczka wciskane w pierścień - 153mm	6

Butelki okrągłe

BK 72	Butelki okrągłe zamykane korkiem plastikowym - 72mm	7
BK 99	Butelki okrągłe zamykane korkiem plastikowym - 99mm	8

Kanistry cylindryczne

BK 153	Kanistry cylindryczne zamykane korkiem plastikowym - 153mm	9
BK 153 U	Kanistry cylindryczne z uchwytem zamykane korkiem plastikowym - 153mm	10

Pudełka zamykane wieczkiem nakładanym

PN 99	Pudełka okrągłe zamykane wieczkiem nakładanym - 99mm	11
WN 99	Wieczka nakładane - 99mm	11

Pozostałe opakowania

PM 64/71	Pudełka okrągłe otwierane motylkiem - 64/71mm	12
PS/PC	Pudełka okrągłe 2-częściowe - 64/71mm	13
PX	Opakowania wieloczęściowe	14

Zamknięcia plastikowe

KR/KL/KP	Zamknięcia plastikowe	15
----------	-----------------------	----

Firma

Dane kontaktowe firmy i plan dojazdu	16
--------------------------------------	----

SYMBOLE

A-D-V-BBB-XXX

A	-	D	-	V	-	BB	-	XX
skrót nazwy		średnica		pojemność		cechy		dodatkowe

► Symbole opakowań:

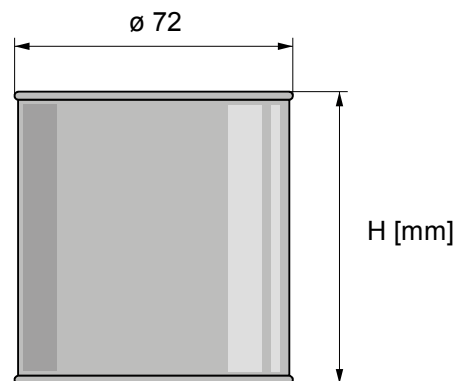
- A – skrót nazwy
- D – średnica [mm]
- V – pojemność [l]
- BB – cechy dodatkowe, np.: felcowane (F), zgrzewane (Z), gumowane (G), gumowanie wieczko, spód (GG) itp.
- XX – dodatkowe, np.: lakierowanie itp.

► Oznaczenia używane w opisach opakowań:

- D – średnica zewnętrzna opakowania [mm]
- d – średnica otworu pod wieczko lub pod korek [mm]
- H – wysokość całkowita [mm]

PUDEŁKA OKRĄGŁE ZAMYKANE WIECZKIEM
WCISKANYM W PIERŚCIEŃ/POBOCZNICĘ

PW/PP 72



Pudełko okrągłe (4-częściowe) zam. wieczkiem wciskany w pierścień – seria 72 mm

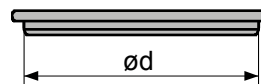
symbol	pojemność	D	H	d	uwagi	opakowanie	paleta
PW-72-02-Z	0,2	72	67	57	zgrzewane	480	3162
PW-72-025-Z	0,25	72	77	57	zgrzewane	480	2976
PW-72-035-Z	0,35	72	103	57	zgrzewane	480	2232
PW-72-04-Z	0,4	72	113	57	zgrzewane	432	2046
PW-72-05-Z	0,5	72	141	57	zgrzewane	336	1674
PW-72-06-Z	0,6	72	166	57	zgrzewane	288	1488
PW-72-08-Z	0,8	72	218	57	zgrzewane	240	1116
PW-72-09-Z	0,9	72	238	57	zgrzewane	192	930
PW-72-01-T	0,1	72	35	57	łózione, 3-cz.	500	-

Pudełko okrągłe (2-częściowe) zam. wieczkiem wciskany w pobocznice – seria 72 mm

symbol	pojemność	D	H	d	uwagi	opakowanie	paleta
PP-72-01-T	0,1	72	35	71	łózione	500	-

WIECZKA WCISKANE W PIERŚCIEŃ/POBOCZNICĘ

WW 72

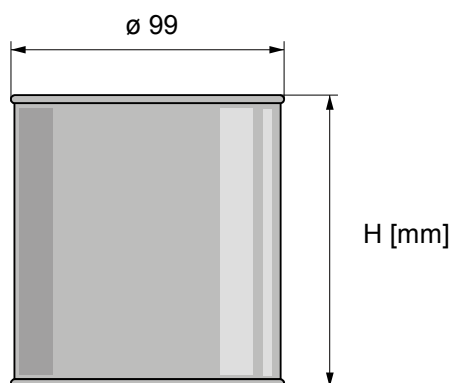


Wieczka wciskane w pierścień – seria 72 mm

symbol	d	uwagi	opakowanie
WW-72-P	57	wciskane w pierścień, wklęsłe	-
WP-72-B	71	wciskane w pobocznice, wklęsłe	-

PW 99

PUDEŁKA OKRĄGŁE ZAMYKANE WIECZKIEM WCISKANYM W PIERŚCIEŃ



Pudełko okrągłe (4-częściowe) zam. wieczkiem wciskany w pierścień – seria 99 mm

symbol	pojemność	D	H	d	uwagi	opakowanie	paleta
PW-99-025-Z	0,25	99	50	83	zgrzewane	500	2912
PW-99-03-Z	0,3	99	61	83	zgrzewane	400	2080
PW-99-04-Z	0,4	99	71	83	zgrzewane	350	1976
PW-99-05-Z	0,5	99	83	83	zgrzewane	300	1664
PW-99-08-Z	0,8	99	121	83	zgrzewane	200	1144
PW-99-1-Z	1	99	149	83	zgrzewane	150	1040
PW-99-025-F	0,25	99	45	83	felcowane	500	2912
PW-99-03-F	0,3	99	61	83	felcowane	400	2080
PW-99-04-F	0,4	99	71	83	felcowane	350	1976
PW-99-05-F	0,5	99	83	83	felcowane	300	1664
PW-99-08-F	0,8	99	121	83	felcowane	200	1144
PW-99-1-F	1	99	149	83	felcowane	150	1040

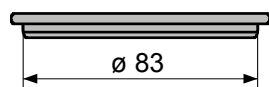
► Maksymalna wysokość opakowania z serii PW99 może wynosić 294mm.

Pudełko okrągłe (3-częściowe) zam. wieczkiem wciskany w pierścień – seria 99 mm

symbol	pojemność	D	H	d	uwagi	opakowanie	paleta
PW-99-025-T	0,25	99	45	83	tlózione	500	2912

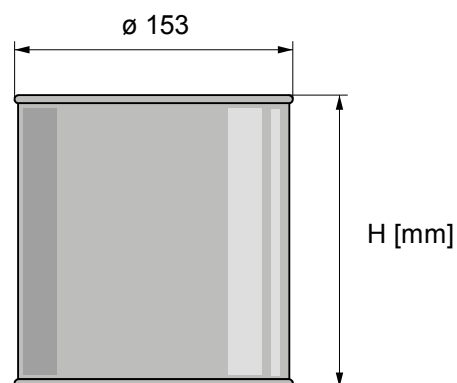
WW 99

WIECZKA WCISKANE W PIERŚCIEŃ



Wieczka wciskane – seria 99 mm

symbol	d	uwagi	opakowanie
WW-99-P	83	wciskane w pierścień, wklęsłe	-

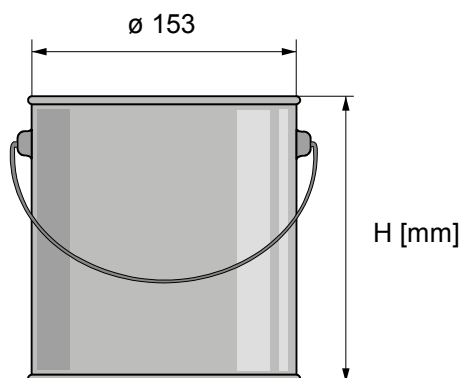


Pudełko okrągłe (4-częściowe) zam. wieczkiem wciskany w pierścień – seria 153 mm

symbol	pojemność	D	H	d	uwagi	opakowanie	paleta
PW-153-2-Z	2	153	125	137	zgrzewane	88	432
PW-153-25-Z	2,5	153	153	137	zgrzewane	66	360
PW-153-3-Z	3	153	183	137	zgrzewane	55	288
PW-153-35-Z	3,5	153	211	137	zgrzewane	44	252
PW-153-4-Z	4	153	242	137	zgrzewane	44	216
PW-153-45-Z	4,5	153	266	137	zgrzewane	44	180
PW-153-5-Z	5	153	294	137	zgrzewane	33	180

PUDEŁKA OKRĄGŁE Z UCHWYTEM ZAMYKANE WIECZKIEM WCISKANYM W PIERŚCIEŃ

PW 153 ZU

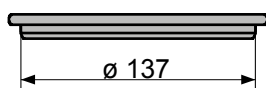


Pudełko okrągłe (4-częściowe) z uchwytem zam. wieczkiem wciskany w pierścień – seria 153 mm

symbol	pojemność	D	H	d	uwagi	opakowanie	paleta
PW-153-2-ZU	2	153	125	137	zgrzewane	80	420
PW-153-25-ZU	2,5	153	153	137	zgrzewane	60	350
PW-153-3-ZU	3	153	183	137	zgrzewane	50	280
PW-153-35-ZU	3,5	153	211	137	zgrzewane	40	245
PW-153-4-ZU	4	153	242	137	zgrzewane	40	210
PW-153-45-ZU	4,5	153	266	137	zgrzewane	40	175
PW-153-5-ZU	5	153	294	137	zgrzewane	30	175

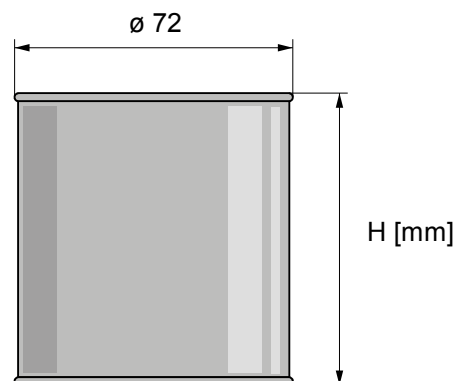
WW 153

WIECZKA WCISKANE W PIERŚCIEŃ



Wieczka wciskane – seria 153 mm

symbol	d	uwagi	opakowanie
WW-153-P	137	wciskane w pierścień, wypukłe	-



Butelka okrągła (3częściowa) zam. korkiem (otwór 24mm lub 42mm) – seria 72 mm

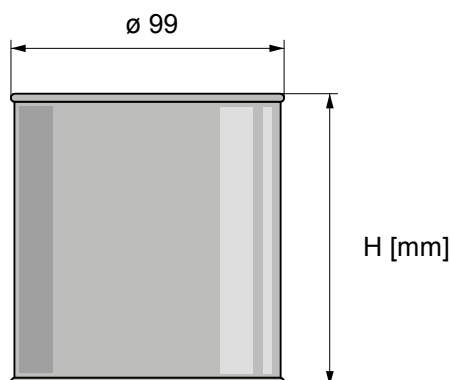
symbol	pojemność	D	H	d	uwagi	opakowanie	paleta
BK-72-02-Z-d	0,2	72	67	24/42	zgrzewane	480	3162
BK-72-025-Z-d	0,25	72	77	24/42	zgrzewane	480	2976
BK-72-03-Z-d	0,3	72	-	24/42	zgrzewane	?	?
BK-72-035-Z-d	0,35	72	103	24/42	zgrzewane	480	2232
BK-72-04-Z-d	0,4	72	113	24/42	zgrzewane	432	2046
BK-72-05-Z-d	0,5	72	141	24/42	zgrzewane	336	1674
BK-72-06-Z-d	0,6	72	166	24/42	zgrzewane	288	1488
BK-72-08-Z-d	0,8	72	218	24/42	zgrzewane, razem z korkiem KN-X jako nabój do pistoletów lakierniczych	240	1116
BK-72-09-Z-d	0,9	72	238	24/42	zgrzewane	192	930

d – średnica otworu pod korek

Butelka okrągła (2-częściowa) zam. korkiem (otwór 24mm lub 42mm) – seria 72 mm

symbol	pojemność	D	H	d	uwagi	opakowanie	paleta
BK-72-01-T-d	0,1	72	35	24/42	tłoczone	500	-

d – średnica otworu pod korek



Butelka okrągła (3-częściowa) zam. korkiem (otwór 24mm lub 42mm) – seria 99 mm

symbol	pojemność	D	H	d	uwagi	opakowanie	paleta
BK-99-025-Z-d	0,25	99	50	24/42	zgrzewane	500	2912
BK-99-03-Z-d	0,3	99	61	24/42	zgrzewane	400	2080
BK-99-04-Z-d	0,4	99	71	24/42	zgrzewane	350	1976
BK-99-05-Z-d	0,5	99	83	24/42	zgrzewane	300	1664
BK-99-08-Z-d	0,8	99	121	24/42	zgrzewane	200	1144
BK-99-1-Z-d	1	99	149	24/42	zgrzewane	150	1040

d – średnica otworu pod korek

► Maksymalna wysokość opakowania z serii BK99 może wynosić 294mm.

Butelka okrągła (2-częściowa) zam. korkiem (otwór 24mm lub 42mm) – seria 99 mm

symbol	pojemność	D	H	d	uwagi	opakowanie	paleta
BK-99-025-T-d	0,25	99	45	24/42/57	łtoczone	500	2912

d – średnica otworu pod korek

Butelka okrągła (3-częściowa) zam. korkiem (otwór 57mm) – seria 99 mm

symbol	pojemność	D	H	d	uwagi	opakowanie	paleta
BK-99-025-ZP-d	0,25	99	45	57	zgrzewane	500	3640
BK-99-03-ZP-d	0,3	99	61	57	zgrzewane	400	2496
BK-99-04-ZP-d	0,4	99	71	57	zgrzewane	350	2288
BK-99-05-ZP-d	0,5	99	83	57	zgrzewane	300	2080
BK-99-08-ZP-d	0,8	99	121	57	zgrzewane	200	1352
BK-99-1-ZP-d	1	99	149	57	zgrzewane	150	1040

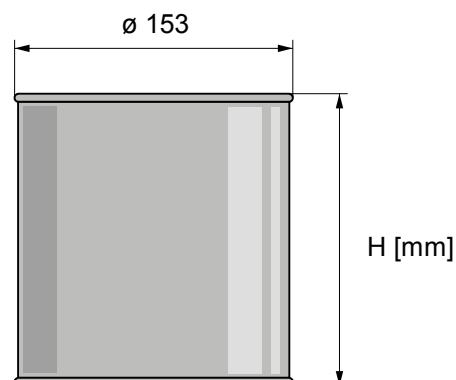
d – średnica otworu pod korek

► Maksymalna wysokość opakowania z serii BK99 może wynosić 294mm.

► Pudełka posiadają specjalne przetłoczenie na wieczku i denku, które wzmacnia wytrzymałość opakowania i dodatkowo umożliwia składowanie opakowań zamkniętych korkami jedno na drugim.

KANISTRY CYLINDRYCZNE ZAMYKANE KORKIEM PLASTIKOWYM

BK 153



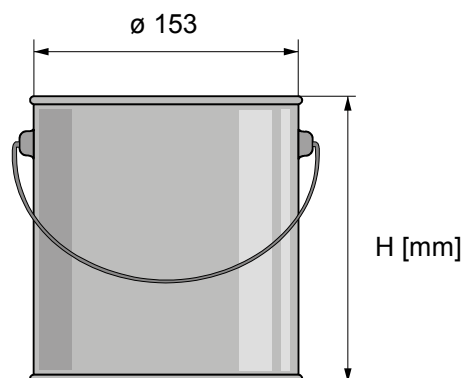
Kanister cylindryczny – seria 153 mm

symbol	pojemność	D	H	d	uwagi	opakowanie	paleta
BK-153-2-Z-d	2	153	125	24/42	zgrzewane	88	432
BK-153-25-Z-d	2,5	153	153	24/42	zgrzewane	66	360
BK-153-3-Z-d	3	153	183	24/42	zgrzewane	55	288
BK-153-35-Z-d	3,5	153	211	24/42	zgrzewane	44	252
BK-153-4-Z-d	4	153	242	24/42	zgrzewane	44	216
BK-153-45-Z-d	4,5	153	266	24/42	zgrzewane	44	180
BK-153-5-Z-d	5	153	294	24/42	zgrzewane	33	180

d – średnica otworu pod korek

BK 153 ZU

KANISTRY CYLINDRYCZNE Z UCHWYTEM ZAMYKANE KORKIEM PLASTIKOWYM



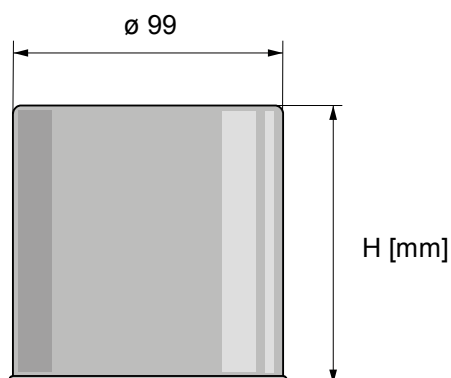
Kanister cylindryczny z uchwytem – seria 153 mm

symbol	pojemność	D	H	d	uwagi	opakowanie	paleta
BK-153-2-ZU-d	2	153	125	24/42	zgrzewane	80	420
BK-153-25-ZU-d	2,5	153	153	24/42	zgrzewane	60	350
BK-153-3-ZU-d	3	153	183	24/42	zgrzewane	50	280
BK-153-35-ZU-d	3,5	153	211	24/42	zgrzewane	40	245
BK-153-4-ZU-d	4	153	242	24/42	zgrzewane	40	210
BK-153-45-ZU-d	4,5	153	266	24/42	zgrzewane	40	175
BK-153-5-ZU-d	5	153	294	24/42	zgrzewane	30	175

d – średnica otworu pod korek

PN 99

PUDEŁKA OKRĄGŁE ZAMYKANE WIECZKIEM NAKŁADANYM



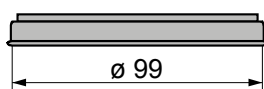
Pudełko okrągłe (3-częściowe) zam. wieczkiem nakładanym – seria 99 mm

symbol	pojemność	D	H	d	uwagi	opakowanie	paleta
PN-99-025-F	0,25	99	45	95	felcowane	500	2912
PN-99-03-F	0,3	99	61	95	felcowane	400	2080
PN-99-04-F	0,4	99	71	95	felcowane	350	1976
PN-99-05-F	0,5	99	83	95	felcowane	300	1664
PN-99-08-F	0,8	99	121	95	felcowane	200	1144
PN-99-1-F	1	99	149	95	felcowane	150	1040
PN-99-025-Z	0,25	99	45	95	zgrzewane	500	2912
PN-99-03-Z	0,3	99	61	95	zgrzewane	400	2080
PN-99-04-Z	0,4	99	71	95	zgrzewane	350	1976
PN-99-05-Z	0,5	99	83	95	zgrzewane	300	1664
PN-99-08-Z	0,8	99	121	95	zgrzewane	200	1144
PN-99-1-Z	1	99	149	95	zgrzewane	150	1040

► Maksymalna wysokość opakowania z serii PN99 może wynosić 250mm.

WN 99

WIECZKA NAKŁADANE



Wieczka nakładane – seria 99 mm

symbol	d	uwagi	opakowanie
WN-99-P	99	nakładane	-

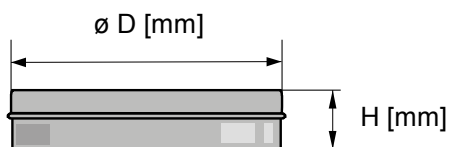
PUDEŁKA OKRĄGŁE OTWIERANE MOTYLKIEM

PM 64/71



Pudełka okrągłe (2-częściowe) z motylkiem

symbol	pojemność [ml]	D	H	h	uwagi	opakowanie
PM-64-005-T	50	64	23	19	tłoczone	1000
PM-71-007-T	70	71	23	20	tłoczone	1000

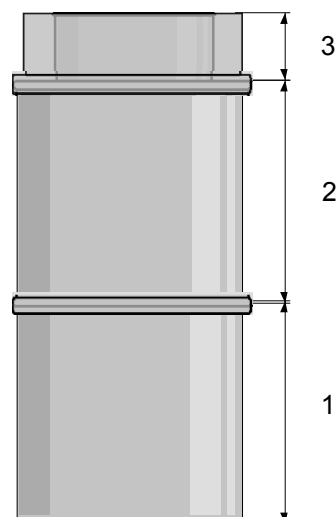


Pudełka okrągłe (2-częściowe) – seria PS

symbol	pojemność [ml]	D	H	h	uwagi	opakowanie
PS-50-0025-T	50	50	16	13	tłoczone	1000
PS-71-007-T	70	71	23	20	tłoczone	1000

Pudełka okrągłe (2-częściowe) – seria PC

symbol	pojemność [ml]	D	H	h	uwagi	opakowanie
PC-71-007-T	70	71	23	20	tłoczone	1000
PC-99-018-T	180	99	34	31	tłoczone	250



Pudełka okrągłe wieloczęściowe

symbol	pojemność [l]	uwagi	opakowanie
PW-99-XX-XX + PW-72-01-T	0,25-1 + 0,1	2-częściowe	-
PW-99-XX-XX + PP-72-01-T	0,25-1 + 0,1	2-częściowe	-
PW-99-XX-XX + PW-99-XX-XX	0,25-1 + 0,25-1	2-częściowe	-
PW-99-XX-XX + PW-99-XX-XX + PW-72-01-T	0,25-1 + 0,25-1 + 0,1	3-częściowe	-
PW-99-XX-XX + PW-99-XX-XX + PP-72-01-T	0,25-1 + 0,25-1 + 0,1	3-częściowe	-

- ▶ Opakowania wieloczęściowe składają się z dwóch lub trzech mniejszych opakowań łączonych plastikowymi pierścieniami (ø99) i/lub nakładką (ø72).

**Korek z plombą – 24/ 42 mm**

symbol	D	d	uwagi	opakowanie
KR-24	24	18	-	-
KR-42	42	35	-	-
KN-42	42	35	razem z BK-72-08-Z-42 jako nabój do pistoletów lakierniczych	-

Korek z plombą i lejkiem – 24 / 42 /57 mm

symbol	D	d	uwagi	opakowanie
KL-24	24	18	wyciągany lejek	-
KL-42	42	35	wyciągany lejek	-
KL-57	57	36	wyciągany lejek	-

Korek z pędzelkiem – 24 mm

symbol	D	d	uwagi	opakowanie
KP-24	24	18	-	-



Łomianki położone są 14 km na północ od centrum **Warszawy**
 (przy drodze nr 7 Warszawa - Gdańsk).



PAKMET
 ul. Przeskok 30, 05-092 Łomianki

tel.: +48 (22) 751-29-35 fax.: +48 (22) 751-29-35
 info@pakmet.pl www.pakmet.pl